

Amiens, le 29 décembre 2017

Détenteurs de locomotives G1206, SNCF
Réseau : liste des destinataires en annexe

Réf. : C-LP-2017-12-75
Objet : alerte sécurité _ Equipement de frein locomotive G1206
Affaire suivie par : Laurent Pierret

Madame, Monsieur,

L'EPSF a été récemment informé d'un cas de desserrage de vis de fixation de disques de frein, constaté au Luxembourg lors d'une opération de maintenance d'une locomotive G1206. Il s'agit d'une locomotive dont les roues sont bandagées et dotées de disques de frein fabriqués par la société Wabtec.

Plusieurs vis de fixation des disques de frein ont été retrouvées desserrées, de sorte qu'elles pouvaient être tournées à la main, sur les 8 roues de la locomotive.

Le mode opératoire de Wabtec pour le remontage des disques demande une attention particulière lors de la mise en place d'une goupille élastique fendue qui évite que les vis de fixation des disques ne viennent endommager l'alésage de la roue. Dans le cas présent dont les causes ne sont pas encore totalement établies, il est possible que les goupilles n'aient pas été correctement insérées lors de la dernière opération de maintenance sur ces disques. Les vibrations subies pendant l'exploitation normale de la locomotive auraient alors entraîné le desserrage des vis.

L'EPSF vous alerte de cet événement afin que vous identifiiez, parmi les locomotives G1206 dont vous êtes détenteur ou parmi celles qui ont reçu votre agrément de circulation, les locomotives équipées de ce type de disque de frein. Vous voudrez bien adresser sans délai le résultat de ce recensement à l'EPSF.

Si vous avez identifié des locomotives du type concerné, je vous demande par ailleurs de faire procéder au contrôle du serrage requis des fixations de leurs disques de frein dès le premier stationnement qui en permet l'exécution, et cela avant le 15 janvier 2018. Toute anomalie fera l'objet d'un signalement immédiat à l'EPSF et devra être corrigée avant la remise en circulation de la locomotive.

Le bilan complet des contrôles sera adressé à l'EPSF au plus tard le 22 janvier 2018.

Je mets copie aux exploitants ferroviaires titulaires d'un certificat ou d'un agrément de sécurité délivré par l'EPSF et procède simultanément à l'alerte européenne des autorités nationales de sécurité.

Veillez agréer, Madame, Monsieur, l'expression de mes sincères salutations.

Samuel BONNIER



Directeur des contrôles

Pièces jointes :

- Annexe alerte sécurité
- Liste des destinataires

Copie : Mme Florence ROUSSE, directrice générale, EPSF
M. Jean PANHALEUX, directeur, BEA-TT
M. Laurent CELBULSKI, directeur des autorisations, EPSF
M. Olivier BARAT, directeur régional, Vossloh Locomotives
Exploitants ferroviaires titulaires d'un certificat de sécurité ou d'un agrément de sécurité
délivré par l'EPSF

ALERTE SECURITE

Systeme / Equipement

Disque de frein Wabtec (Faiveley)

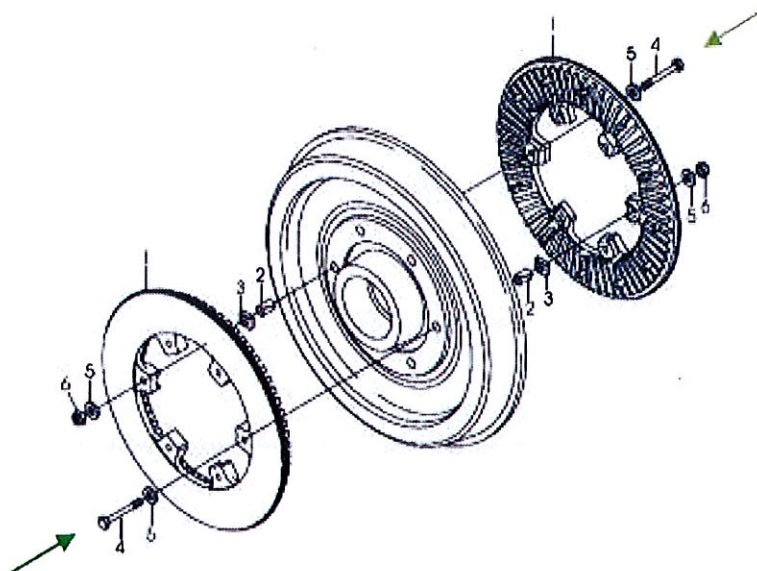
Evénement de sécurité

Lors d'une inspection sur une locomotive G1206, plusieurs vis de fixation des disques de frein ont été retrouvées desserrées sur les 8 roues de cette locomotive. Ces vis de fixations pouvaient être tournées à la main.

Constatations

Le mode opératoire de remontage de Wabtec pour le remontage des disques demande une attention particulière lors de la mise en place d'une goupille élastique fendue (ressort cylindrique) à insérer dans le corps de la roue (ou jante). Cette goupille évite que les vis de fixation des disques viennent endommager l'alésage et par conséquent le roue/jante.

Il est possible que la cause première de ce défaut soit un mauvais remontage des disques de frein après que les roues et les disques de frein aient été démontés. Dans ce cas précis, les goupilles n'auraient pas été correctement insérées. Les vibrations subies pendant l'exploitation normale de la locomotive ont provoqué de multiples mouvements de translation des vis de fixations ce qui dans le temps aurait entraîné un desserrage de celles-ci.



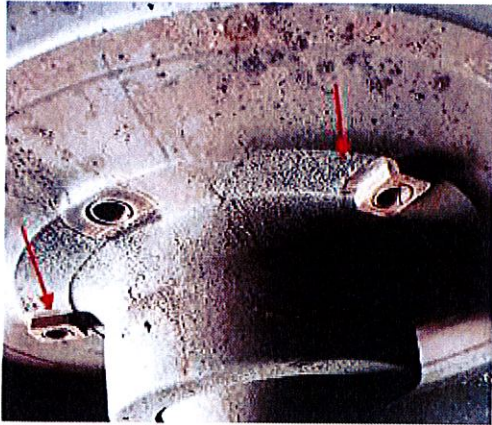


Fig. 1.
Bloc coulissant.



Fig. 2.
Goupille,
normalement
cachée par le bloc
coulissant.

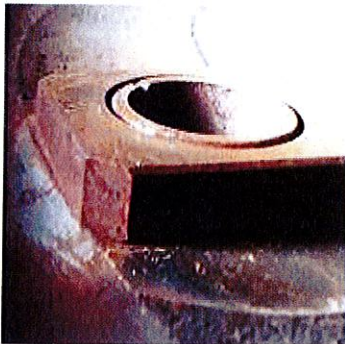


Fig. 3.
Goupille débordante du bloc
coulissant et non parallèle à la
surface.

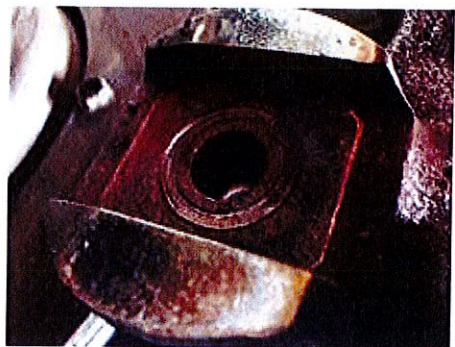


Fig. 4.
Face interne du disque de
frein. La goupille a usiné le
bloc coulissant.



Fig. 5.
Dommages occasionnés sur le corps de roue.

Recommandations de sécurité

Renforcer la surveillance du serrage pour ce type d'équipement, en premier lieu par un contrôle immédiat du serrage requis des vis de fixation, puis favoriser la détection visuelle d'un indice de desserrage par la pose d'un marqueur de position sur les vis.

Toute anomalie doit être corrigée avant la remise en circulation de la locomotive.

Liste des destinataires

Détenteurs des locomotives G1206 immatriculées au RNV :

AKIEM SAS	Patrick Bidstein	Directeur sécurité	Eurosquare1 151-161 boulevard Victor Hugo CS 60001	93452 Saint-Ouen
COLAS Rail	Aymeric Guégand		44 rue Jean Mermoz	78600 Maison Lafitte
CTSF	Patrick Vincelot	Directeur d'exploitation	58 avenue Robert Caussègue	40000 Mont de Marsan
Eiffage Rail Services	Frédéric Moutardier	Directeur sécurité	6 rue du Forez	91090 Lisses
ETFS	Thibaut Graignou	Responsable du Pôle QSE	10 venue de l'entreprise Campus st Christophe Bâtiment Galilée 2	95863 Cergy-Pontoise
ETMF	Laurent VIDAL	Directeur sécurité	32 rue du Bois Challand	91090 Lisses
PICHENOT BOUILLE	Frédéric Moutardier	Directeur sécurité	Voir ERS	
Régiorail France	Jacky Dutarde	Directeur sécurité	BP 20207 Autoport Camp de la base	66161 Le Boulou Cedex
SNCF Mobilités	Olivier Monnot	Directeur délégué sécurité de l'exploitation	9 rue Jean Philippe Rameau	93212 La Plaine St Denis Cedex
TSO	Philippe Servan	Directeur Transport ferroviaire	Chemin du Corps de Garde ZI BP n° 8	77501 Chelles Cedex
VECCHIETTI		Directeur sécurité	3 rue du Désert ZI des Gaudières	37390 Mettray
VFLI	Thierry Conduché	Directeur sécurité	16 rue d'Amsterdam	75009 Paris
SNCF Réseau	Pierre DABURON	Directeur sécurité sûreté risques (DSSR)	15-17 rue Jean-Philippe Rameau CS 80001	93418 La Plaine Saint Denis Cedex

Copie :

- Entreprises ferroviaires détentrices d'un certificat de sécurité en cours sur le RFN français : toutes
- Gestionnaires d'infrastructure : Eiffage Rail Express, Linea Figueras Perpignan SA, Lisea, Oc'Via